

JustiFix®



JustiFix® JV

Ważne dla trwałości tarasu!



Justifix® JV

Włóknina pod tarasem, może być poddawana recyklingowi i przepuszcza wodę.

Zastosowanie: na naturalnym podłożu.

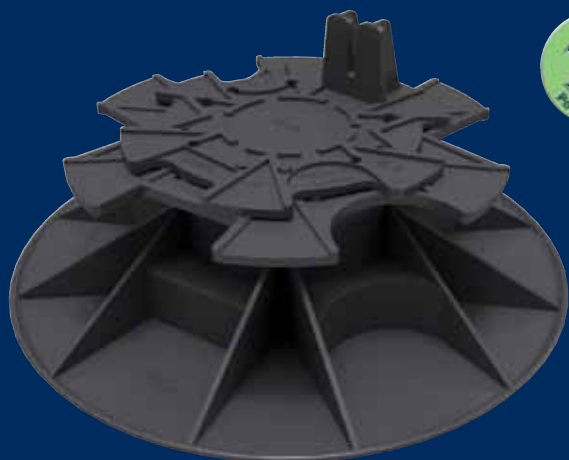
Hamuje niepożądane obrastanie roślinami.



Wymiary: 1,6 x 10 m
Ciężar powierzchniowy: 50 g/m²



Justifix® JK



Możliwość stosowania na umocnionym i nieumocnionym podłożu.

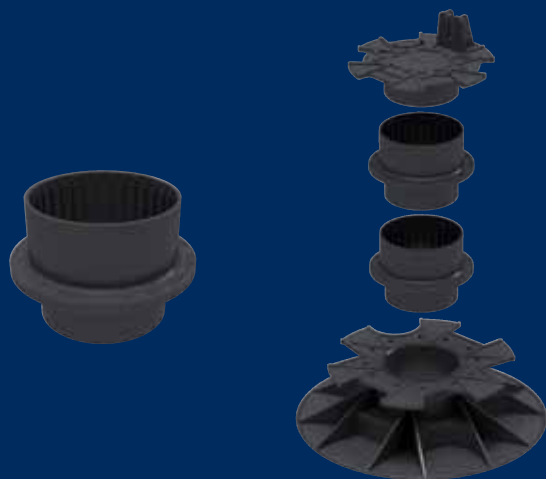
Możliwość wygodnej regulacji od góry.

Zachowuje kształt przy wysokich temperaturach, mrozie i promieniach UV!

Eliminuje bezpośredni kontakt konstrukcji nośnej z fundamentem.

JustiFix® JK + JA

Eliminuje bezpośredni kontakt konstrukcji nośnej z fundamentem.



JustiFix® JA

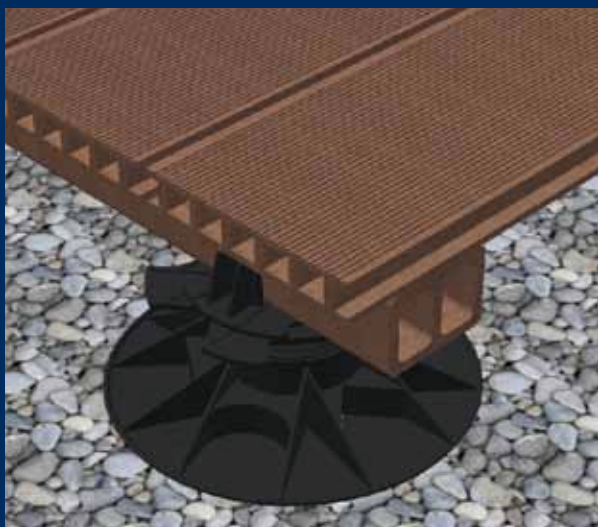
Adapter do JustiFix® JK:
prosty montaż.

Zwiększa każdy wymiar o 35 mm do
sprawdzonej **łącznej wysokości**
wynoszącej 500 mm.



Wygodne mocowanie z boku do
konstrukcji nośnej.

Zakres regulacji
30 - 50 mm, 50 - 90 mm
lub z adapterem JA 50 - 500 mm!



JustiFix® JM

Eliminuje bezpośredni kontakt konstrukcji nośnej z fundamentem.

Możliwość stosowania na
umocnionym podłożu.

Możliwość wygodnej regulacji od góry.

Zachowuje kształt przy wysokich temperaturach, mrozie i promieniach UV, automatycznie dopasowuje się do nierówności w fundamencie oraz amortyzuje drgania!



Wygodne umieszczanie w konstrukcji nośnej,
z otworem o średnicy 10 mm.



Zakres regulacji
25 - 40 mm, 25 - 60 mm
lub 25 - 80 mm.



JustiFix® J

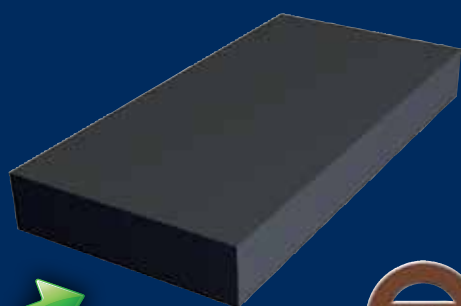
Ważne dla trwałości tarasu!

Eliminuje bezpośredni kontakt konstrukcji nośnej z fundamentem.



Zastosowanie dystansu pomiędzy konstrukcją nośną i fundamentem zapewnia dobrą wentylację tarasu i zapobiega gromadzeniu się wilgoci!

Ważne dla trwałości tarasu!



JustiFix® J

Zachowuje kształt przy wysokich temperaturach, mrozie i promieniach UV i amortyzuje drgania.

Zapobiega przenikaniu wilgoci z fundamentu!



Wygodne umieszczanie pod konstrukcją, możliwość dowolnego układania na sobie.

Wymiar 40 x 80 mm,
Grubość 3 mm, 5 mm, 10 mm.



www.sihga.com



Najbliższy przedstawiciel systemowy SIHGA®: